



Kategoria: Downlight

PLC-1180



Cechy modelu

Łatwa regulacja oprawy w celu skierowania strumienia świetlnego w dowolne miejsce

Możliwość dopasowania idealnej barwy światła do wyróżnienia konkretnych produktów

Duży radiator doskonale rozprowadza ciepło generowane przez źródło światła i przyczynia się do długiej żywotności oprawy

Prosty montaż w konstrukcji sufitu podwieszanego

Oprawa w zestawie z zewnętrznym zasilaczem

Parametry techniczne oprawy

Barwa światła: 830, 840 (opcjonalnie dedykowana)

Moc nominalna: 10W, 15W, 20W, 25W, 30W

Współczynnik oddania barw: Ra>80

Źródło światła: COB LED

Kąt rozsyłu światła: 24°, 36°, 60°

Geometria rozsyłu światłości: symetryczna

Znamionowe napięcie zasilania: 220-240V

Częstotliwość: 50-60Hz

Zasilacz: w zestawie

Żywotność (L80B10): >51 000h

Kolor obudowy: biały

Materiał obudowy: aluminium

Materiał klosza: szkło hartowane

Rodzaj klosza: transparentny (opcjonalnie mleczny)

Typ montażu: do wbudowania

Miejsce montażu: sufit

Wymiary oprawy: Ø205x195mm

Wymiar montażowy: Ø190

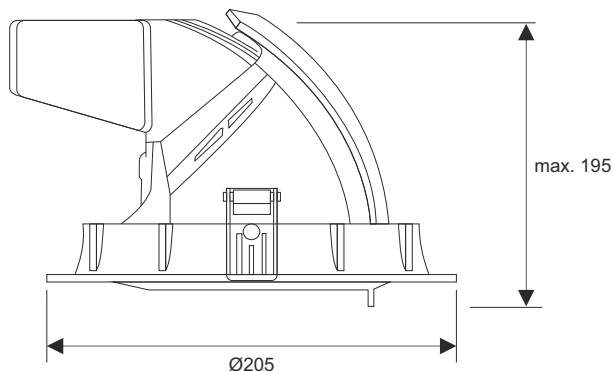
Stopień szczelności: IP 20

Sterowanie: On/Off, Dali2

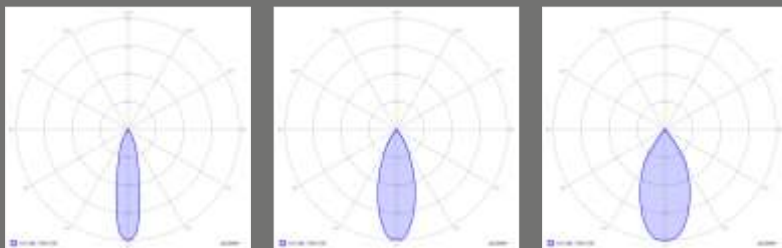
Zakres temperatury otoczenia: 0°C~35°C

Zakres temperatury przechowywania: -15°C~50°C

Wymiary



Krzywa rozsyłu



Parametry świetlne

Nazwa produktu	Moc oprawy [W]	Barwa światła	Strumień świetlny [lm]	Sterowanie	Kąt świecenia [°]
PLC-1180-10-830-60	10 W	830	1518 lm	On / Off	60°
PLC-1180-10-840-60	10 W	840	1580 lm	On / Off	60°
PLC-1180-15-830-60	15 W	830	2235 lm	On / Off	60°
PLC-1180-15-840-60	15 W	840	2347 lm	On / Off	60°
PLC-1180-20-830-60	20 W	830	2977 lm	On / Off	60°
PLC-1180-20-840-60	20 W	840	3123 lm	On / Off	60°
PLC-1180-25-830-60	25 W	830	3700 lm	On / Off	60°
PLC-1180-25-840-60	25 W	840	3875 lm	On / Off	60°
PLC-1180-30-830-60	30 W	830	4433 lm	On / Off	60°
PLC-1180-30-840-60	30 W	840	4622 lm	On / Off	60°
PLC-1180-30WA	30 W	dedykowana do warzyw i owoców	3571 lm	On / Off	60°
PLC-1180-30P	30 W	dedykowana do pieczywa	3571 lm	On / Off	60°
PLC-1180-30M	30 W	dedykowana do mięs	2850 lm	On / Off	60°

Tolerancja +/- 10%

PLC-1180